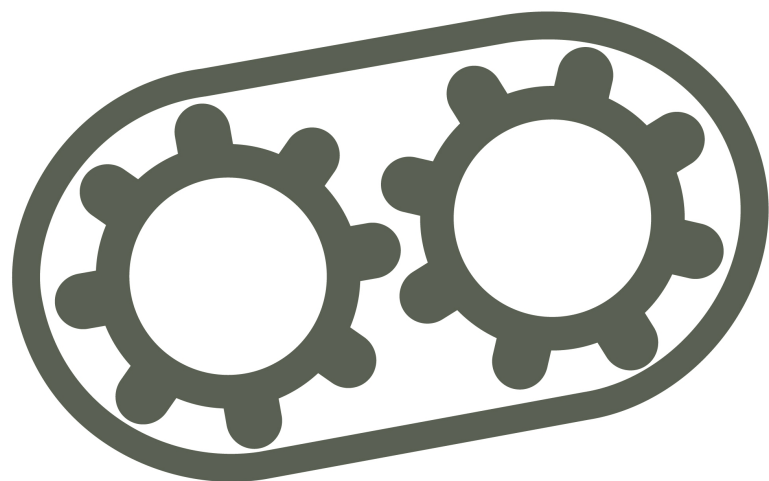


0845 603 5360 - info@tcalifting.com - www.tcalifting.com

DATI TECNICI  
TECHNICAL DATA



# TCA LIFTING

## Specialist Cranes & Access



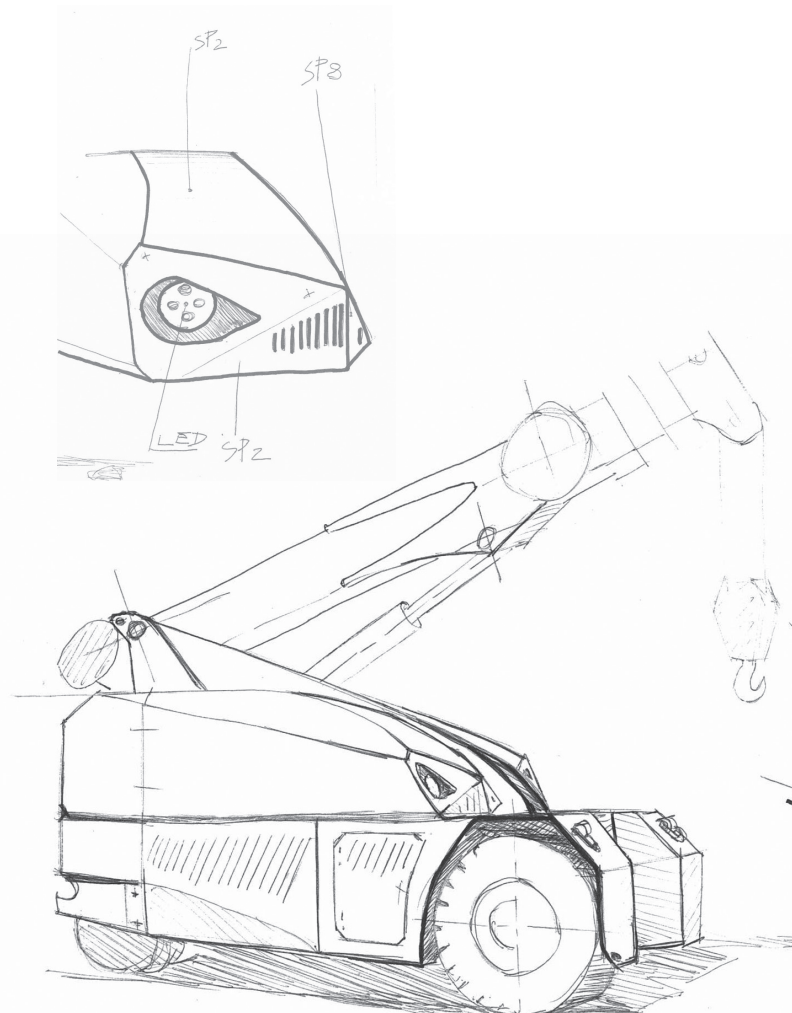
**JMG Cranes s.r.l. a socio unico**

"Società sottoposta ad attività di direzione e coordinamento di Compart Italia srl"

Sede Legale: Via Dante, 15 - 26100 CREMONA | Uffici e stabilimento: Via Sito Nuovo, 14 - 29010 Sarmato - PC - Italy  
C.F. e p.iva 05896090965 | Capitale Sociale Euro 84.000,00 i.v.  
T +39 0523 8486 | F. +39 0523 848000 | E. info@jmgcranes.com | www.jmgcranes.com

Pick&Carry Cranes

Edition 01/2016  
© 2016 JMG Cranes srl All rights reserved



mm - Kg  
inch - lbs

		Capacità Capacity	DIMENSIONI / DIMENSIONS				
			Lunghezza gru Lenght crane		Larghezza gru Width crane	Altezza gru Height crane	
			gruppo chiuso short wheelbase	gruppo aperto long wheelbase			
TIMONATA PEDESTRIAN	Greenlifter	900 2.000	2.340 92	-	620 24	1.580 62	
	MC 20	2.000 4.400	2.680 106	-	940 37	1.560 61	
	MC 25	2.500 5.500	2.680 106	-	940 37	1.560 61	
RADIOCOMANDATA RADIO CONTROL	MC 22S	2.200 4.850	2.120 83	-	940 37	1.550 61	
	MC 25S	2.500 5.500	2.120 83		940 37	1.560 61	
	MC 32S	3.200 7.050	2.425 95		980 39	1.695 67	
	MC 45S	4.500 9.900	2.775 109		1.200 47	1.860 73	
	MC 60S	6.000 13.200	3.200 126		1.380 54	1.860 73	
	MC 90S	9.000 19.800	3.655 144		1.550 61	1.900 75	
CABINATA CABIN CRUISER	MC 45	4.500 9.900	2.785 110	-	1.550 61	1.860 73	
	MC 60	6.000 13.200	3.200 126		1.650 65	1.860 73	
	MC 85	8.500 18.700	3.655 144		1.700 67	1.900 75	
	MC 110	11.000 24.250	4.020 158		1.950 77	2.000 79	
	MC 160	16.000 35.250	4.395 173		2.070 81	2.000 79	
	MC 250	25.000 55.100	4.770 188		2.150 84	2.200 87	
	MC 350	35.000 77.150	5.170 203		2.250 89	2.300 91	
	MC 450	45.000 99.200	5.090 200		6.090 240	2.290 90	2.440 96
	MC 580	58.000 127.600	5.300 208		6.500 256	2.350 93	2.480 98
		Capacità Capacity	Lunghezza gru Lenght crane		Larghezza gru Width crane	Altezza gru Height crane	
			DIMENSIONI / DIMENSIONS				

Raggio di sterzo Steering radius		Peso gru Weight crane		
gruppo chiuso short wheelbase	gruppo aperto long wheelbase	con zavorra with counterweight	senza zavorra without counterweight	
2.200 87	-	1.150 2.500	500 1.100	
1.870 75		2.000 4.400	-	
1.870 74		2.500 5.500	-	
1.870 73	-	2.050 4.500	-	
1.870 73		2.500 5.500	-	
2.175 85		3.000 6.600	2.600 5.700	
2.510 99		4.800 10.600	3.500 7.700	
2.800 110		6.500 14.300	5.000 11.000	
3.200 126		9.000 19.840	7.500 16.500	
2.500 98	-	4.800 10.600	-	
2.800 110		6.500 14.300	-	
3.190 126		9.000 19.800	-	
3.610 142		13.450 29.600	10.450 23.000	
3.930 150		18.600 41.000	14.500 32.000	
4.330 170		24.400 53.800	19.800 43.600	
4.710 185		28.700 63.200	21.400 47.200	
4.550 179		5.550 217	32.500 71.600	24.500 54.000
4.750 187		5.950 234	39.000 85.800	25.500 59.400
Raggio di sterzo Steering radius		Peso gru Weight crane		
gruppo chiuso short wheelbase	gruppo aperto long wheelbase	con zavorra with counterweight	senza zavorra without counterweight	

BRACCIO / BOOM			
Angolo braccio Boom angle	Uscita proporz. Proport. exit		
+54° -40°	-	Greenlifter	TIMONATA PEDESTRIAN
+60° -15°	-	MC 20	
+60° -15°	-	MC 25	
+60° -15°	-	MC 22S	RADIOCOMANDATA RADIO CONTROL
+60° -15°	-	MC 25S	
+60° -15°	-	MC 32S	
+60° -15°	-	MC 45S	
+60° -15°	-	MC 60S	
+60° -10°	yes	MC 90S	
+60° -15°	-	MC 45	CABINATA CABIN CRUISER
+60° -15°	-	MC 60	
+60° -10°	yes	MC 85	
+60° -8°	yes	MC 110	
+60° -8°	yes	MC 160	
+60° -7°	yes	MC 250	
+60° -7°	yes	MC 350	
+60° -6°	yes	MC 450	
+60° -3°	yes	MC 580	
Angolo braccio Boom angle	Uscita proporz. Proport. exit		
BRACCIO / BOOM			